

PeakTech®

Prüf- und Messtechnik

 Spitzentechnologie, die überzeugt



PeakTech® 7850/7851

Manual de uso

Trípode para dispositivos y cámaras

1. Precauciones de seguridad

Este producto cumple con los requisitos de las siguientes Directivas de la Comunidad Europea: 2004/108/EC (Compatibilidad electromagnética).

Para garantizar el funcionamiento del equipo, se deben respetar las siguientes precauciones de seguridad. Los daños resultantes de fallos causados por no respetar estas precauciones de seguridad están exentos de cualquier reclamación legal cualquiera que sea ésta.

- * Asegúrese de que las patas están colocadas de forma firme y bloquee el tornillo regulador cuidadosamente.
- * Asegúrese de evitar lesiones por aplastamiento cuando use componentes mecánicos.
- * No exceda la carga máxima del soporte.
- * Mantenga el trípode fuera del alcance de ráfagas de viento y cualquier tipo de peso adicional.
- * Las partes metálicas pueden conducir electricidad. Mantenga el trípode alejado de cualquier fuente de tensión y asegúrelo contra todo contacto eléctrico.
- * Evite temperaturas extremas o humedad.
- * El polvo y la suciedad pueden dañar los rodamientos y las bisagras.
- * Evite las vibraciones fuertes durante su uso.
- * Limpie regularmente el trípode con un paño húmedo y detergente suave. No utilice abrasivos ni disolventes.
- * Tras su uso con instrumentos de medición o cámaras, almacénelo en un contenedor diferente para evitar daños y ralladuras.

Limpieza del armario

Limpie solo con un paño húmedo y con un producto suave de limpieza de uso doméstico disponible en tiendas. Asegúrese de que no caiga agua dentro del equipo para prevenir posibles cortocircuitos y daños.

Introducción

Muchos instrumentos de medición, especialmente de tecnología óptica o acústica se deben colocar en una posición fija y cuidadosamente alineados. Por tanto, estos dispositivos están equipados con una rosca de trípode de ¼ pulgadas con la que es posible acoplar una cámara.

Para este propósito, estos trípodes tienen muy buenas características como una cabeza panorámica giratoria de 360°, ángulo de inclinación libremente ajustable, patas extensibles sin escalas y mucho más. Para un alineamiento más preciso, los trípodes disponen también de un nivel de agua integrado. Todos los ajustes se pueden bloquear firmemente, para que una medición repetida bajo las mismas condiciones sea siempre posible sin problema alguno.

Los trípodes están hechos de aluminio y material sintético. Cumplen con los estándares más exigentes de estabilidad y resistencia. Su transporte es muy sencillo y, además, ahorra espacio de almacenamiento gracias a su estuche de transporte incluido.

2. Características

- ▶ Trípodes de dispositivos y cámaras con rosca de $\frac{1}{4}$ pulgadas.
- ▶ Gran capacidad de carga incluso para medidores pesados.
- ▶ Cabeza giratoria y ajustable.
- ▶ Nivel de burbuja integrado para una alta precisión.
- ▶ Construcción resistente en aluminio anodizado.
- ▶ Diseño moderno con muchas funciones.
- ▶ Ligero y fácil de guardar.

3. Especificaciones

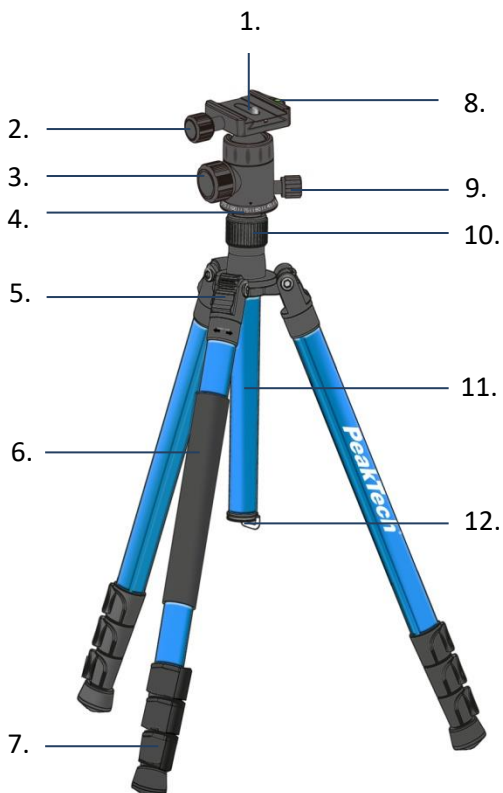
P 7850

Tamaño de rosca	1/4" (6,35 mm)
Altura máx.	145 cm
Altura mín.	48 cm
Carga máx.	5 kg
Cabeza panorámica	360°
Peso	1,1 kg
Accesorios	Estuche de transporte, manual

P 7851

Tamaño de rosca	1/4" (6,35 mm)
Altura máx.	151 cm
Altura mín.	52 cm
Carga máx.	10 kg
Cabeza panorámica	360°
Peso	1,6 kg
Accesorios	Estuche de transporte, manual

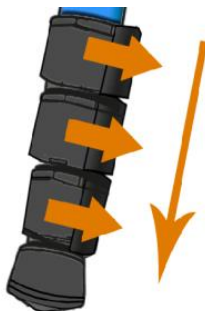
4. Descripción del panel



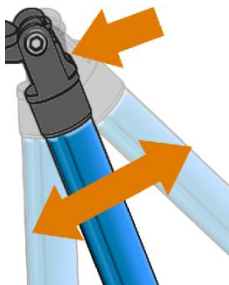
1. Cámara / aparato de registro.
2. Tornillo de seguridad para cámara / aparato de registro.
3. Tornillo de seguridad para cabeza esférica.
4. Pivote de 360°.
5. Bloqueo para el ángulo de las patas.
6. Mango de transporte.
7. Cierre de bisagra para las patas telescópicas.
8. Nivel.
9. Tornillo de ajuste para los cojinetes del pivote de 360° (solo en P7851)
10. Tuerca de bloqueo para ajustar la altura.
11. Ajuste de altura extraíble.
12. Ganchos para peso adicional.

5. Instrucciones de uso

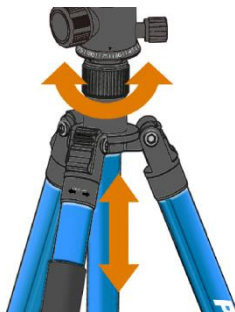
Extraiga el trípode del estuche de transporte, despliegue las patas y afloje las sujeciones (7) de las patas telescópicas. Establezca la longitud deseada de las patas telescópicas y vuelva a colocar las sujeciones (7) para mantener la posición.



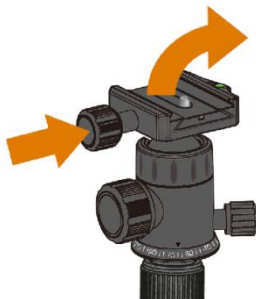
Solo en P 7851: Establezca el ángulo deseado de las patas (0° a 180°) pulsando uno de los bloqueos (5) y, luego, inclinando las patas.



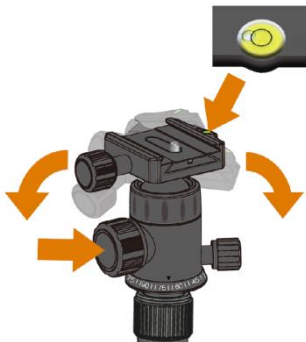
Afloje la tuerca giratoria del ajuste de altura (10) y extráigala hasta la altura deseada. Bloquee el ajuste de altura (11) de nuevo con la tuerca giratoria (10).



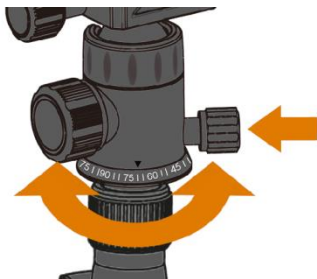
Afloje el tornillo de seguridad (2) o la pestaña (solo en P 7850) del soporte del dispositivo y fije el medidor o la cámara con el tornillo de $\frac{1}{4}$ pulgadas. Luego, ajuste el soporte del dispositivo de nuevo con el soporte.



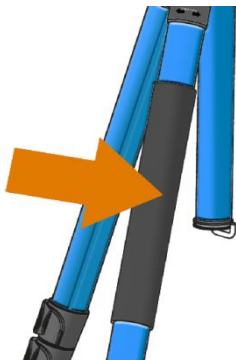
Afloje el tornillo de seguridad para la cabeza esférica (3) y ajuste el ángulo de inclinación del dispositivo de forma vertical. Si es necesario, use el nivel de agua integrado (8) como orientación para alinear el dispositivo de forma precisa. Ajuste la cabeza esférica de nuevo con el tornillo de seguridad (3).



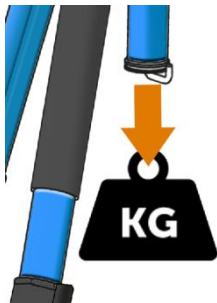
Ahora, afloje el tornillo de ajuste para el cojinete del pivote de 360° (4) y alinee la unidad de forma horizontal. Ajuste el cojinete del pivote de nuevo con el tornillo de ajuste (4) para prevenir un ajuste accidental durante su uso.



Mueva el trípode de lugar, si es necesario, sujetándolo por el mango de transporte (7). Para distancias grandes, retire el dispositivo que lleve atornillado para evitar daños.



Para uso en exteriores, se recomienda añadir un peso adicional (ej., bolsa de cámara) al gancho (12) para prevenir que el soporte se caiga durante las ráfagas de viento.




Todos los derechos, incluidos los de traducción, reimpresión y copia total o parcial de este manual están reservados.

La reproducción de cualquier tipo (fotocopia, microfilm u otras) solo mediante autorización escrita del editor.

Este manual contempla los últimos conocimientos técnicos. Cambios técnicos en interés del progreso reservados.

© **PeakTech**® 06/2016 EHR

PeakTech Prüf- und Messtechnik GmbH – Gerstenstieg 4 –
DE-22926 Ahrensburg / Germany

 +49-(0) 4102-42343/44  +49-(0) 4102-434 16

 info@peaktech.de  www.peaktech.de